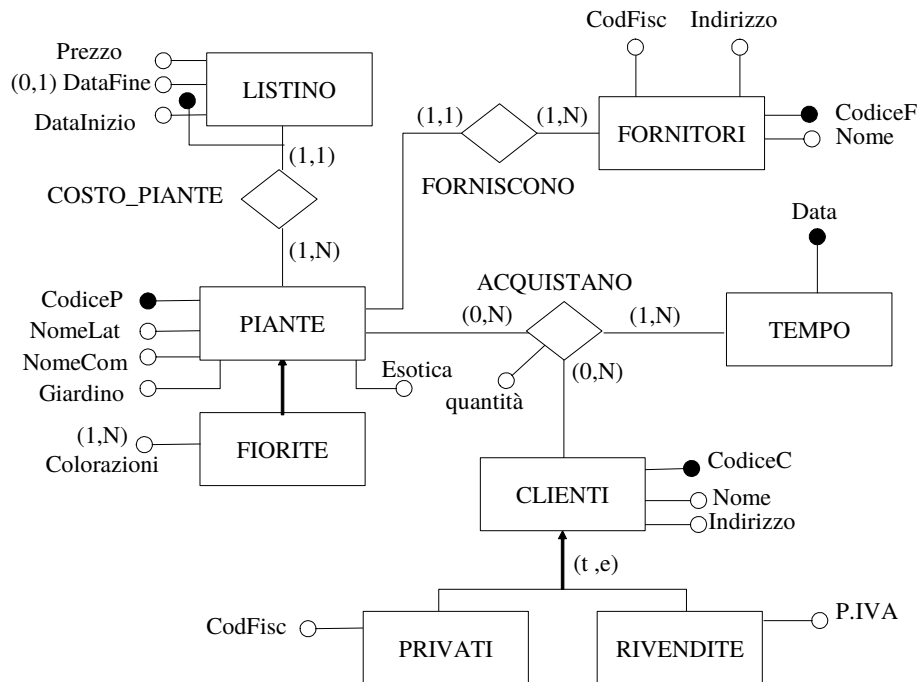


## 1. Vendita all'ingrosso di piante (29/06/98)

Si vuole rappresentare una base dati per la gestione della vendita all'ingrosso di piante, tenendo conto delle seguenti informazioni:

- Sono trattate diverse specie di piante. Per ciascuna specie sono noti sia il nome latino che il nome comune, ed un codice univoco attraverso cui la specie viene identificata. Per ciascuna specie è inoltre noto se sia tipicamente da giardino o da appartamento e se sia una specie esotica o no. Le piante possono essere verdi oppure fiorite. Nel caso di specie di piante fiorite, sono note tutte le colorazioni in cui ciascuna specie è disponibile.
- I clienti sono identificati attraverso un codice cliente e sono costituiti da privati e da rivendite. Per ciascun privato sono noti il codice fiscale, il nome e l'indirizzo della persona, mentre per ogni rivendita sono noti la partita iva, il nome e l'indirizzo della rivendita.
- I fornitori sono identificati attraverso un codice fornitore; per ciascun fornitore sono inoltre noti il nome, il codice fiscale e l'indirizzo. Il fornitore può fornire diverse specie di piante. Tuttavia le piante della stessa specie sono acquistate sempre da uno stesso fornitore.
- Si vuole tener traccia di tutti gli acquisti eseguiti da ciascun cliente. Un acquisto, effettuato in una data specifica, è relativo a una certa quantità di piante appartenenti ad una determinata specie.
- Il listino prezzi, in cui si vuole tener traccia dei prezzi assunti nel tempo da ciascuna specie di piante.

## 1.1. Diagramma E-R



## 1.2. Schema logico relazionale normalizzato

FORNITORI (CodiceF, CodFisc, Nome, Indirizzo)

La generalizzazione sulle piante può essere tradotta eliminando la entità figlia FIORITE. Si introduce l'attributo "TipoPianta" per discriminare tra le piante fiorite e non fiorite.

PIANTE (CodiceP, TipoPianta, NomeLat, NomeCom, Giardino, Esotica, CodiceF)

COLORAZIONI (CodicePFiorita, Colore)

LISTINO (CodiceP, DataInizio, DataFine\*, Prezzo)

La generalizzazione sui clienti può tradotta eliminando le entità figlie PRIVATI e RIVENDITE. Si introduce l'attributo "TipoCliente" per discriminare tra i clienti privati e le rivendite.

CLIENTI (CodiceC, TipoCliente, Nome, Indirizzo, CodFisc\*, P.IVA\*)

TEMPO (Data)

ACQUISTANO (CodiceP, CodiceC, Data, quantità)

### 1.2.1. Altre traduzioni possibili del Diagramma E-R

La generalizzazione sulle piante può essere tradotta mantenendo la entità figlia FIORITE:

PIANTE (CodiceP, NomeLat, NomeCom, Giardino, Esotica, CodiceF)

FIORITE (CodicePFiorita)

COLORAZIONI (CodicePFiorita, Colore)

*La generalizzazione sui clienti può essere tradotta mantenendo le entità CLIENTE, PRIVATI e RIVENDITE:*

CLIENTI (CodiceC, Nome, Indirizzo)

PRIVATI (CodiceCPrivato, CodFisc)

RIVENDITE (CodiceCRivendita, P.IVA)

TEMPO (Data)

ACQUISTANO (CodiceP, CodiceC, Data, quantità)

*La generalizzazione sui clienti può essere tradotta eliminando l'entità padre CLIENTI:*

PRIVATI (CodiceCPrivato, CodFisc, Nome, Indirizzo)

RIVENDITE (CodiceCRivendita, P.IVA, Nome, Indirizzo)

TEMPO (Data)

ACQUISTANOPRIVATI (CodiceP, CodiceCPrivato, Data, quantità)

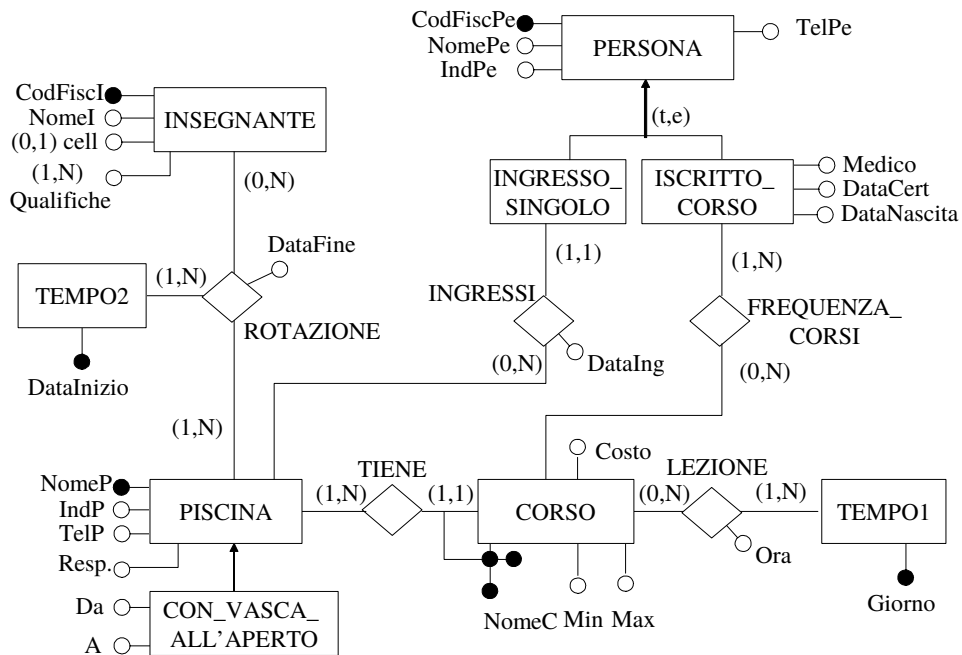
ACQUISTANORIVENDITE(CodiceP, CodiceCRivendita, Data, quantità)

## 2. Gestione delle piscine comunali di Torino (26/06/00)

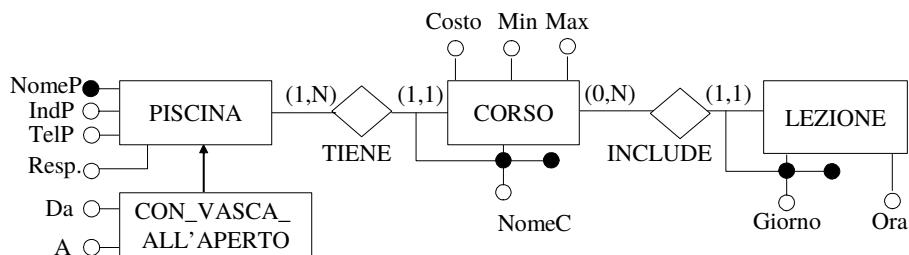
Si vuole rappresentare una base dati contenete le informazioni relative alle piscine gestite del comune di Torino, tenendo conto delle seguenti informazioni:

- Le piscine sono identificate univocamente attraverso il nome (ad esempio Vigone, Comunale, Trecate, ecc). Per ciascuna sono inoltre noti l'indirizzo, un numero di telefono, ed il nome di un responsabile. Nel caso la piscina disponga anche di una vasca all'aperto, la base dati contiene l'informazione di quando tale vasca è utilizzabile (ad esempio da Marzo a Settembre, da Luglio ad Agosto, ecc.)
- Presso le piscine sono organizzati dei corsi; lo stesso tipo di corso può essere svolto presso piscine diverse, eventualmente con modalità differenti. Ciascun corso è pertanto identificato dal nome dell'attività svolta, quali Aerobica, Acquagym, Corso di Sincronizzato o corso per Gestanti, e dal nome della Piscina presso cui tale corso si svolge. Per ciascun corso, svolto presso una certa piscina, è noto il costo, il numero massimo e minimo di partecipanti, in quali giorni della settimana si svolge ed a che ora. Si ipotizzi che presso ciascuna piscina ogni corso sia svolto una sola volta al giorno, ma più volte durante la settimana.
- Il corpo insegnante lavora a rotazione presso le varie piscine. Per ciascun insegnante è noto il codice fiscale, che lo identifica, un nome, il numero di cellulare, se disponibile, e l'elenco delle qualifiche dell'insegnante (ad esempio istruttore di sub, istruttore di aerobica, ecc). All'interno della base dati si vuole tener traccia di tutti gli intervalli di tempo in cui un insegnante ha lavorato presso ciascuna piscina. Non si escluda che lo stesso insegnante possa aver lavorato presso una stessa piscina in intervalli di tempo diversi.
- Le piscine possono essere frequentate o da persone che sono iscritte ai corsi, o secondo la modalità ad "ingresso singolo" per svolgere nuoto libero (si noti che sono registrate per l'ingresso singolo solo le persone che non hanno mai frequentato corsi). Tutte le persone che accedono alle piscine comunali sono identificate attraverso il loro codice fiscale ed inoltre sono noti il nome, un indirizzo ed un numero di telefono.
- Le persone che sono iscritte ai corsi devono presentare un certificato medico. Pertanto, nel caso la persona sia iscritta ad un corso, il database contiene l'informazione del medico che ha redatto il certificato, la data in cui la persona ha presentato il certificato, l'età della persona, e l'elenco dei corsi a cui è iscritta. Per le persone che hanno fatto solo ingressi sono noti solo la data in cui è stato effettuato l'ultimo ingresso e presso quale piscina.

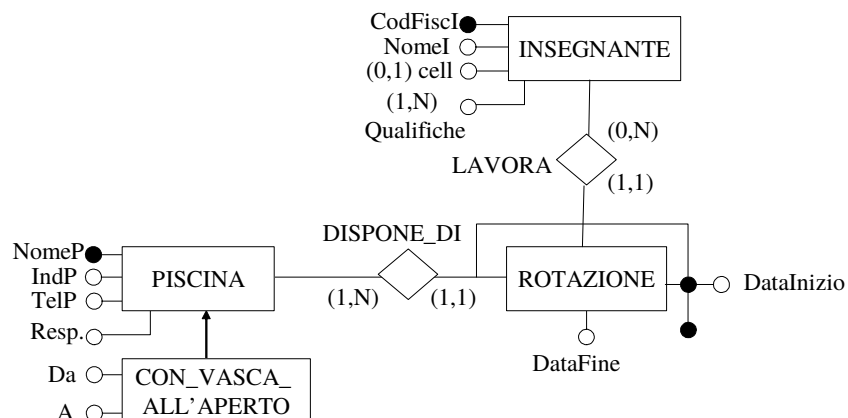
## 2.1. Diagramma E-R



Una rappresentazione alternativa della relazione "LEZIONE" è la seguente:



Una rappresentazione alternativa della relazione "ROTAZIONE" è la seguente:



## 2.2. Schema logico relazionale normalizzato

*La generalizzazione sulle piscine è stata tradotta togliendo l'entità figlia CON\_VASCA\_ALL'APERTO e mantenendo l'entità padre PISCINA. Si è introdotto l'attributo "Tipo" per discriminare tra le piscine con e senza vasca all'aperto.*

PISCINA (NomeP, IndP, TelP, Resp., Tipo, Da\*, A\*)

CORSO (NomeP, NomeC, Min, Max, Costo)

TEMPO1 (Giorno)

LEZIONE (NomeP, NomeC, Giorno, Ora)

*La generalizzazione sulle persone è stata tradotta mantenendo sia l'entità padre PERSONA che le due entità figlie ISCRITTO\_CORSO e INGRESSO\_SINGOLO:*

PERSONA (CodFiscPe, NomePe, IndPe, TelPe)

ISCRITTO\_CORSO (CodFiscPe Iscritto\_Corso, Medico, DataCert, DataNascita)

INGRESSO\_SINGOLO (CodFiscPe Ingresso\_Singolo, DataIng.)

FREQUENZA\_CORSI (CodFiscPe Iscritto\_Corso, NomeP, NomeC)

INSEGNANTE (CodFiscI, NomeI, CellI\*)

QUALIFICHE (CodFiscI, QualificaI)

TEMPO2 (DataInizio)

ROTAZIONE (CodFiscI, DataInizio, NomeP, DataFine)